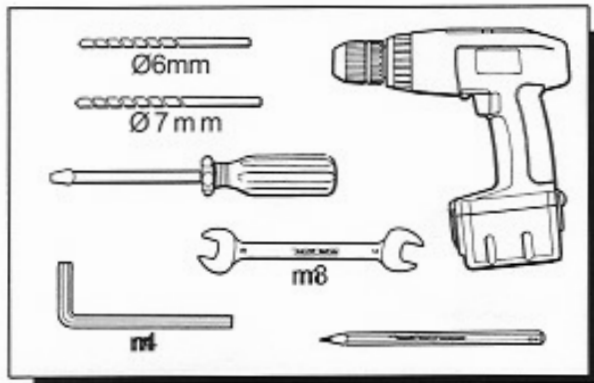
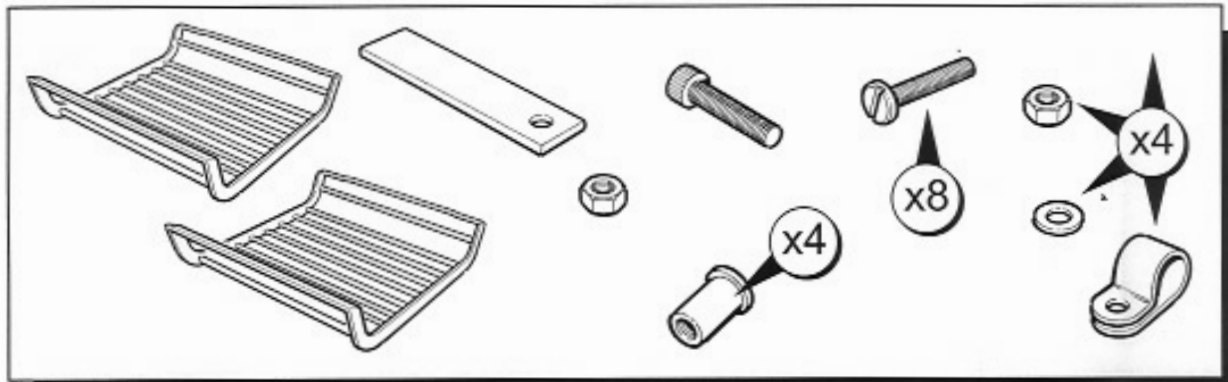
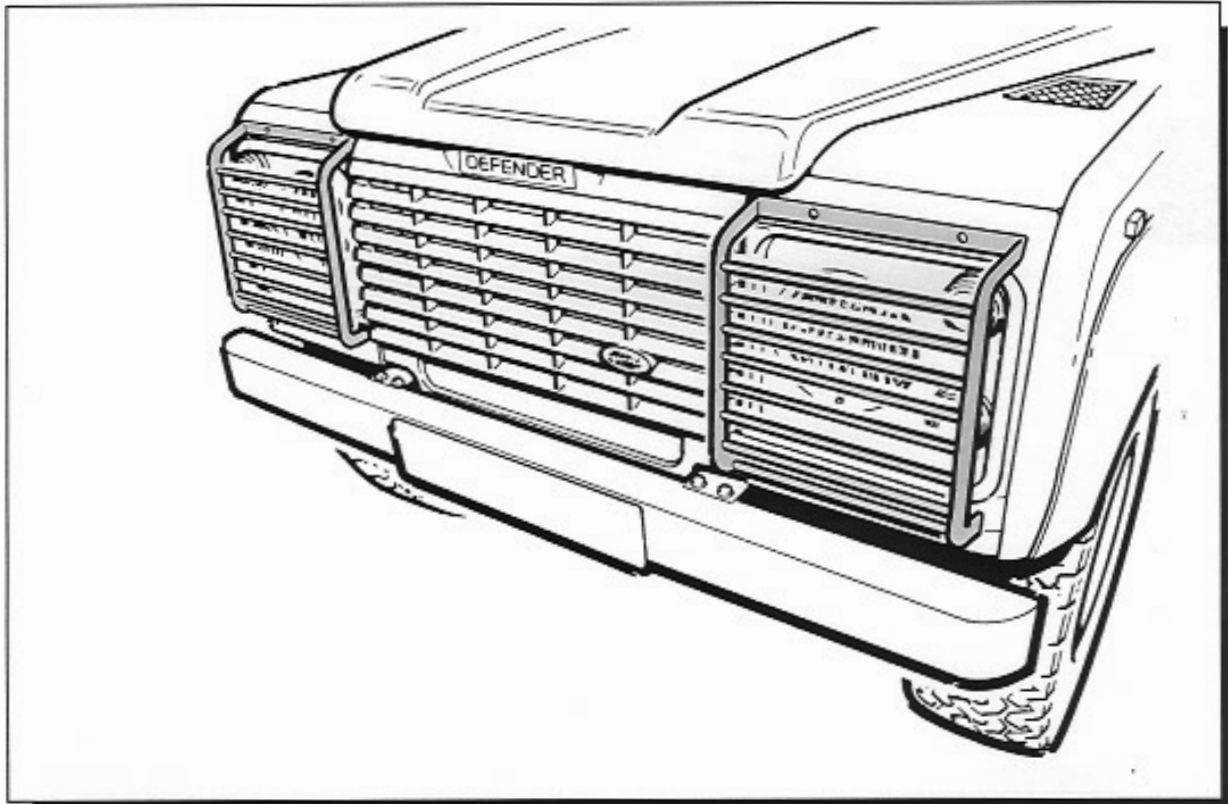


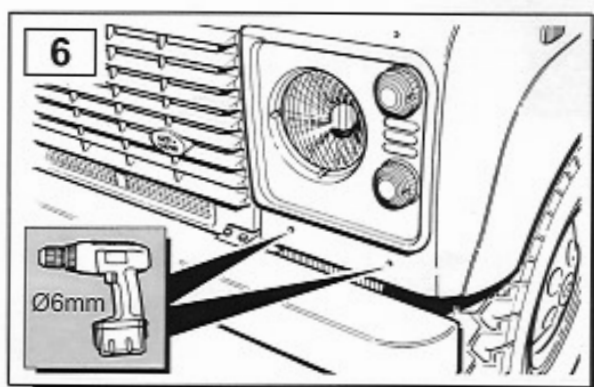
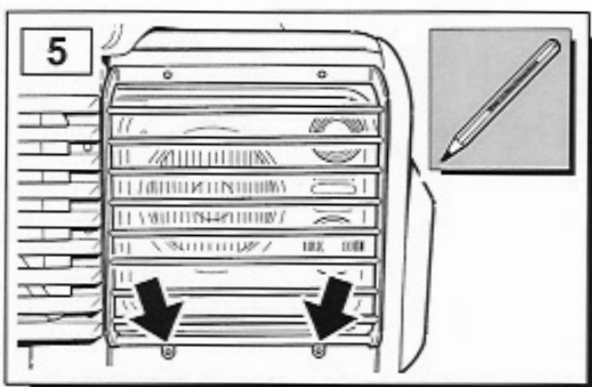
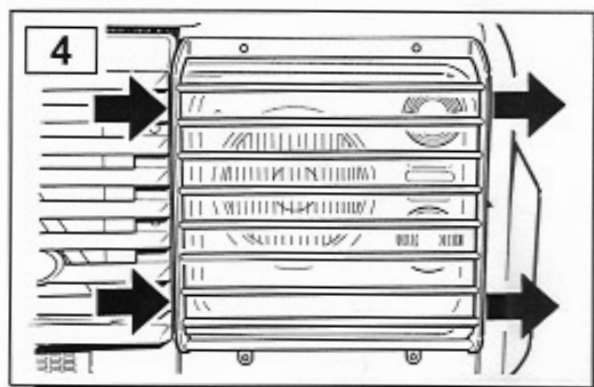
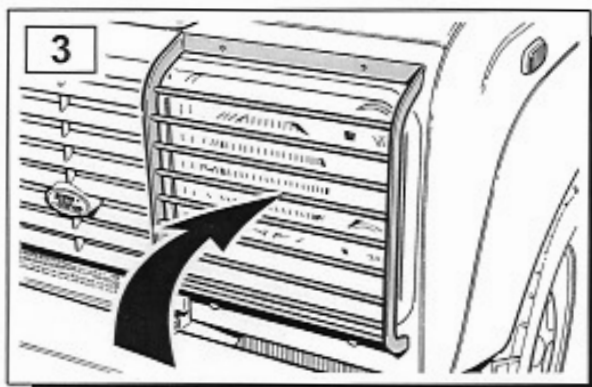
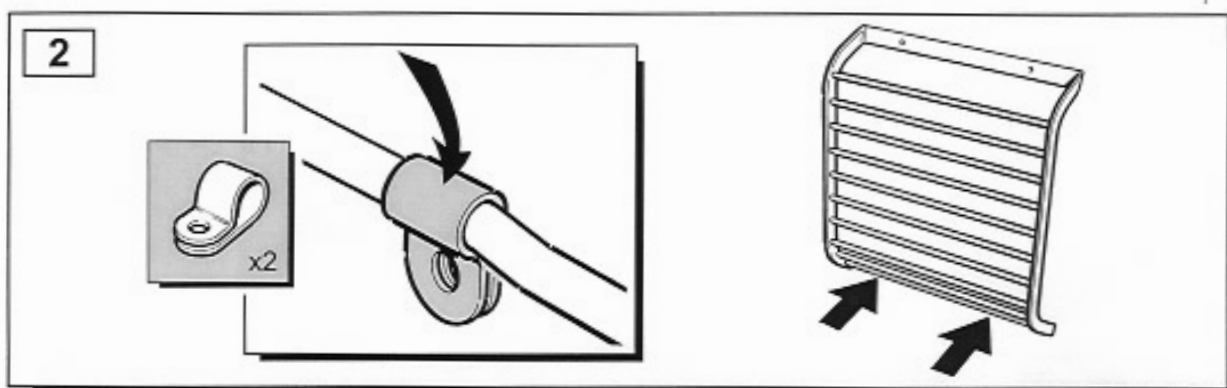
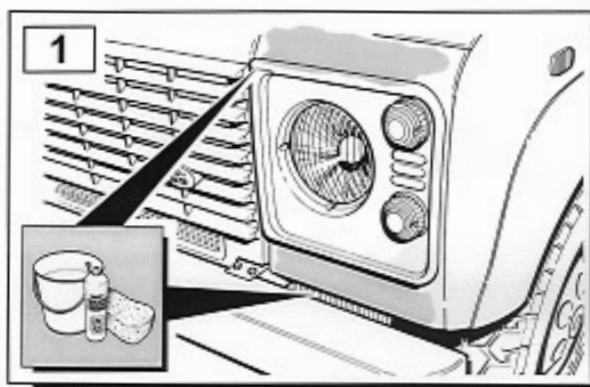
LAND ROVER DEFENDER FRONT LAMP GUARDS / PROTEGE-PHARES AVANT
 FRONTLEUCHTEN-SCHUTZGITTER / PROTEZIONI LUCI ANTERIORI
 DEFENSAS DE FAROS DELANTEROS / BESCHERMOOSTERS KOPLAMPEN



- (GB) The following instructions are valid for both sides of the vehicle.
- (D) Folgende Anweisungen gelten für beide Fahrzeugseiten.
- (F) Les instructions suivantes sont applicables aux deux côtés du véhicule.
- (I) Le istruzioni seguenti sono valide per entrambe le fiancate della Vettura.
- (E) Las siguientes instrucciones son válidas para ambos lados del vehículo.
- (P) As instruções a seguir aplicam-se a ambos os lados do veículo.
- (NL) De volgende instructies zijn van toepassing op beide zijden van de auto.
- (GR) Οι ακόλουθες οδηγίες ισχύουν και για τις δύο πλευρές του οχήματος.
- (B) 次の取付け方法は車の両サイドに適用できます。

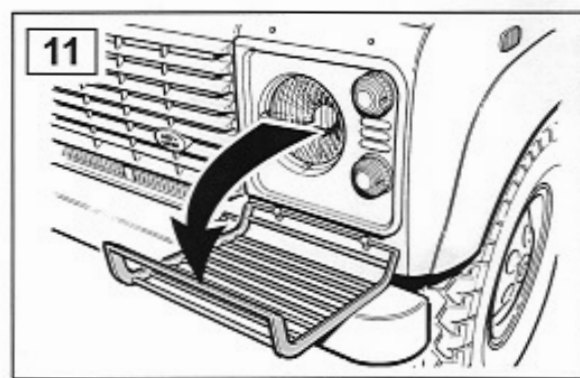
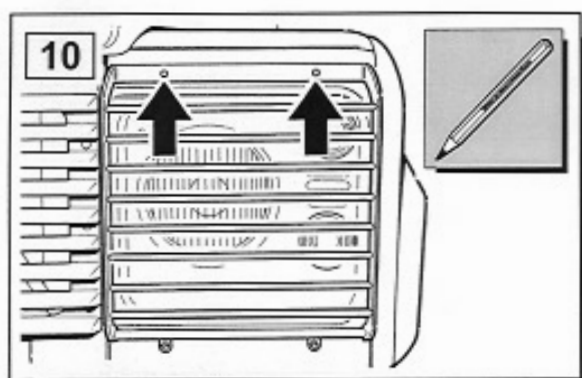
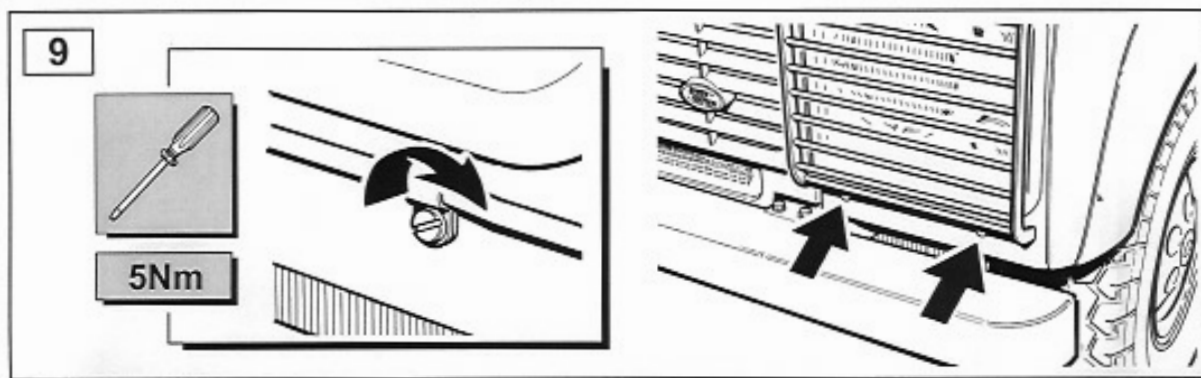
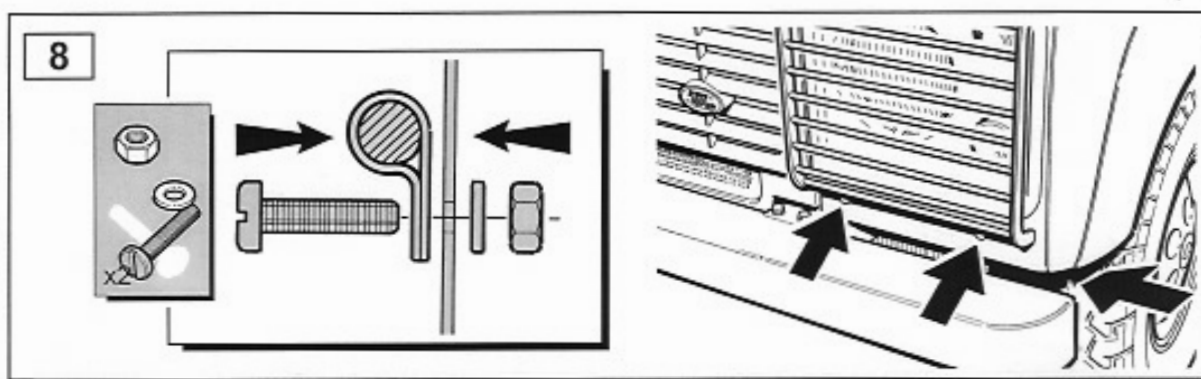
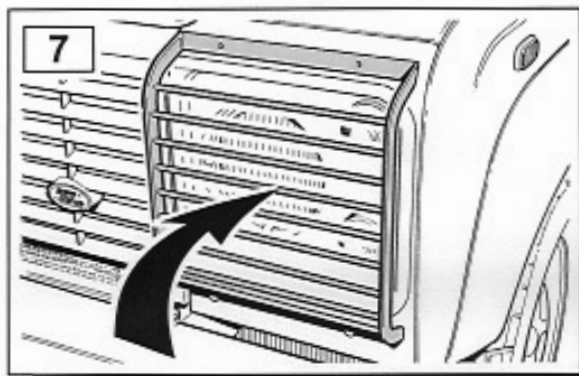
LAND ROVER DEFENDER

FRONT LAMP GUARDS / PROTEGE-PHARES AVANT
FRONTLEUCHTEN-SCHUTZGITTER / PROTEZIONI LUCI ANTERIORI
DEFENSAS DE FAROS DELANTEROS / BESCHERMOOSTERS KOPLAMPEN



LAND ROVER DEFENDER

FRONT LAMP GUARDS / PROTEGE-PHARES AVANT
FRONTLEUCHTEN-SCHUTZGITTER / PROTEZIONI LUCI ANTERIORI
DEFENSAS DE FAROS DELANTEROS / BESCHERMOOSTERS KOPLAMPEN



LAND ROVER DEFENDER

FRONT LAMP GUARDS / PROTEGE-PHARES AVANT
FRONTLEUCHTEN-SCHUTZGITTER / PROTEZIONI LUCI ANTERIORI
DEFENSAS DE FAROS DELANTEROS / BESCHERMOOSTERS KOPLAMPEN

